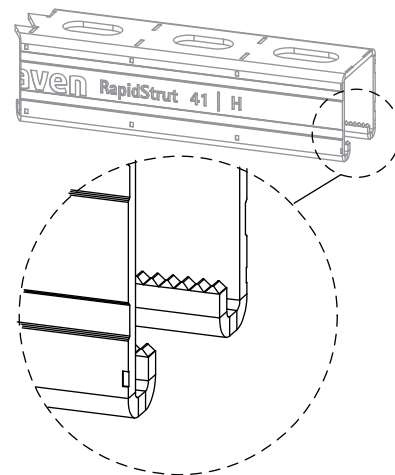
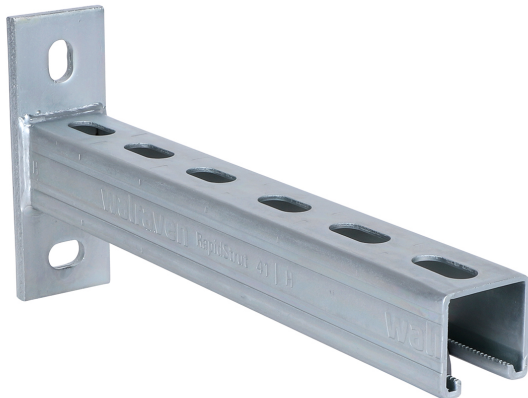


Walraven RapidStrut® Soporte Soldado (BUP1000)

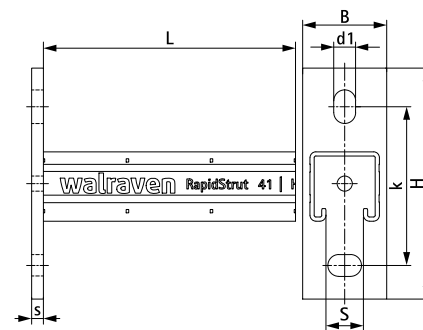
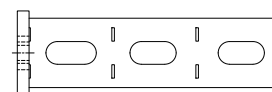
(H 08 06)

fijación a pared, suelo o techo



Características y ventajas

- placa base con perfil en C soldado
- para la fijación rápida y ajustable de uno o múltiples tuberías
- soldado al CO₂
- con perforación continua
- con marcas de sierra cada 50 mm en los 3 lados del perfil
- relación bien equilibrada entre la placa base y el perfil para un aprovechamiento óptimo del rendimiento de la carga
- material: perfiles de acero 1.0038 (S235JR)
- material: placa base tipo 21 | H de acero 1.0044 (S275JR)
- material: placa base tipo 41 | M y 41 | H de acero 1.0045 (S355JR)
- tratamiento de la superficie:
 - este producto forma parte del Sistema Walraven BIS UltraProtect® 1000
 - idóneo para aplicaciones en interior y al aire libre
 - resistencia mínima de 1.000 horas en un test de niebla salina (max. 5% óxido rojo) de acuerdo con ISO 9227
- strut tipo 41 | H y superior probado para seguridad contra incendios según EN 1366-1
- para más información sobre la carga máxima permitida (F_{a,z}) por favor remitirse a las tablas de carga o a nuestra ficha técnica online 'Walraven RapidStrut® Hoja de datos'



Pieza Nº	Tipo	L	B	H	s	d1	S	k	U.m.v.1
			(mm)	(mm)	(mm)	(mm)	(mm)	(mm)	
66082120	21 H	200 mm	50	110,0	5,0	18 x 11	22	70	10
66082130	21 H	300 mm	50	110,0	5,0	18 x 11	22	70	10
66082145	21 H	450 mm	50	110,0	5,0	18 x 11	22	70	20
66082160	21 H	600 mm	50	110,0	5,0	18 x 11	22	70	10
66084030	41 M	300 mm	50	137,5	7,0	20 x 13	22	95	10
66084045	41 M	450 mm	50	137,5	7,0	20 x 13	22	95	10
66084060	41 M	600 mm	50	137,5	7,0	20 x 13	22	95	8
66084115	41 H	150 mm	50	137,5	7,0	20 x 13	22	95	10
66084120	41 H	200 mm	50	137,5	7,0	20 x 13	22	95	10
66084130	41 H	300 mm	50	137,5	7,0	20 x 13	22	95	10
66084140	41 H	400 mm	50	137,5	7,0	20 x 13	22	95	10
66084145	41 H	450 mm	50	137,5	7,0	20 x 13	22	95	10
66084150	41 H	500 mm	50	137,5	7,0	20 x 13	22	95	10
66084160	41 H	600 mm	50	137,5	7,0	20 x 13	22	95	8
66084175	41 H	750 mm	50	137,5	7,0	20 x 13	22	95	8
66084198	41 H	1.000 mm	50	137,5	7,0	20 x 13	22	95	1
66084199	41 H	1.200 mm	50	137,5	7,0	20 x 13	22	95	1

Para más información sobre la carga máxima permitida (F_{a,z}) por favor remitirse a las tablas de carga o a nuestra ficha técnica online 'Walraven RapidStrut® Hoja de datos'.

Complementarios

- Walraven Strut Tuercas soporte (BUP1000)
- Walraven Strut Tapones de carril
- Walraven Strut Cinta de goma

Complementarios

- Walraven Soporte de carril (BUP1000)
- BIS Patines de rodillos