



Pulverizador de previa presión de 5 litros de capacidad útil con diseño innovador y un sistema de presión ergonómico. La gran amplitud de la boca de llenado y la translucidez del tanque permiten que las operaciones de llenado y vaciado se puedan realizar con seguridad y precisión.



Información técnica

Información técnica	EVOLUTION 7
VÁLVULA DE SEGURIDAD	SI
MANGUERA	1,3m PVC
BOQUILLA DE SERIE	Cónica regulable
LANZA	Fibra de Vidrio
CAPACIDAD ÚTIL	5 L
CAPACIDAD TOTAL	7 L
LITROS/MIN. 1,5 BAR	0,43 l/m
LITROS/MIN. 3 BAR	0,60 l/m
PESO NETO	1,48 Kg
AMPLIA BOCA DE LLENADO	SI
INDICADOR DE NIVEL TRANSLUCIDO	SI
ACCESORIOS DE SERIE	NO
SUJECIÓN TRASPORTE - ALMACENAJE	Lanza
CORREAS	Regulables
REGULADOR DE PRESIÓN	NO

Datos logísticos

Datos logísticos	EVOLUTION 7
CÓDIGO	8.20.47
EAN	84.14685.10179.2
ACONDICIONAMIENTO	4 unid.
UNIDADES POR PALET	48 unid.
DIMENSIONES POR PALET	1200 X 800 X 1100

Ventajas

- Boca de llenado separada que permite un llenado y vaciado total, rápido y seguro.
- Tapa con dosificador integrado (4 niveles).
- Válvula de seguridad integrada en la tapa para fácil descompresión.
- Fácil colocación de la lanza para almacenamiento y transporte.
- Apto para la aplicación de productos de origen natural (ácido pelargónico, acético, ...).



KITS MANTENIMIENTO



KIT DE MANTENIMIENTO PP
cod. 8.38.05.870
Mantén tu pulverizador al máximo rendimiento. Diseñado para pulverizadores de 5 L a 9 L

JUNTA REDONDA AN-5 Nº 136	2.23.15.905	
COLLARÍN RETÉN Nº 164	8.39.02.314	
JUNTA REDONDA AN-30 Nº 159	2.23.15.930	
VÁLVULA CÁMARA Nº 165	8.38.05.314.1	

Información funcional



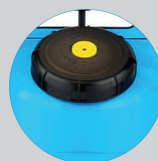
Maneta ergonómica de mínimo esfuerzo



Asa ergonómica para transporte y presurización



Válvula despresurización integrada en tapa



Dosificador de 2/5/10/15 ml integrado en tapa. Amplia boca de llenado



Depósito traslúcido que permite ver el nivel del líquido



Conexiones de la manguera a la lanza y al depósito por rosca sin abrazaderas ni racores



Lanza de fibra de vidrio



Sistema de sujeción de lanza de fácil ensamblaje



Correa regulable

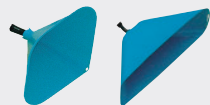


ACCESORIOS

Personaliza tu pulverizador adaptándolo a tus necesidades de aplicación (alturas, zonas de difícil acceso...)



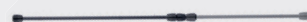
LANZA TELESCÓPICA 3.2 M.
cod. 8.35.40.913
LANZA TELESCÓPICA 5.4 M.
cod. 8.35.40.915



CAMPANA CÓNICA
cod. 8.34.40.870
CAMPANA RECTANGULAR
cod. 8.34.40.871



SET DE BOQUILLAS
cod. 8.34.46.870



ALARGADERA TELESCÓPICA
cod. 8.35.40.876



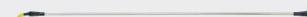
DOBLE BOQUILLA FLEXIBLE
cod. 8.35.40.871



BOQUILLA DOBLE REGULABLE
cod. 8.34.46.802



CODILLO HERBICIDAS NORMAL
cod. 8.34.60.934



TUBO DE LANZA DE 1M ALUMINIO
CON CODILLO COMPLETO
cod. 8.34.60.871
TUBO DE LANZA DE 1,5 M ALUMINIO
CON CODILLO COMPLETO
cod. 8.34.60.872



ALARGADERA DE 0,5M
cod. 8.35.40.870



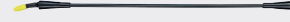
BOQUILLA 4 ORIFICIOS
cod. 8.34.46.801



CODILLO HERBICIDAS BAJO
VOLUMEN
cod. 8.34.60.935



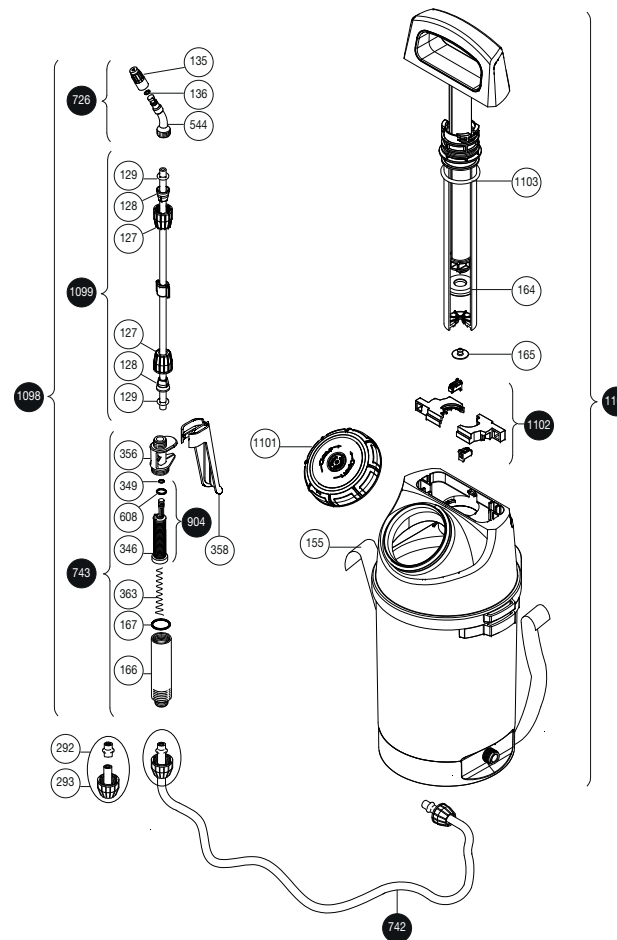
DOBLE BOQUILLA EXTENSIBLE
cod. 8.35.40.872



TUBO DE LANZA DE 1M FIBRA DE
VIDRIO CON CODILLO COMPLETO
cod. 8.34.60.873
TUBO DE LANZA DE 1,5M FIBRA DE
VIDRIO CON CODILLO COMPLETO
cod. 8.34.60.874

REPUESTOS

Alarga la vida de tu pulverizador sustituyendo las piezas fácilmente.



Nº	COD.	Q	NOMBRE REPUESTO
127	8.38.12.323	2	TUERCA CÓNICA
128	8.38.12.324	2	CONO Ø 8
129	2.23.99.910	2	JUNTA REDONDA Ø 7,5
135	8.39.02.323	1	BOQUILLA Ø 1
136	2.23.15.905	1	JUNTA REDONDA AN-5
155	8.38.12.420	1	CORREA
164	8.39.02.314	1	COLLARÍN RETEN
165	8.38.05.314.1	1	VÁLVULA CÁMARA
166	8.39.18.367	1	PORTA FILTRO
167	2.23.15.914	1	JUNTA REDONDA AN-14
292	8.38.08.328	2	CASQUILLO MANGUERA
293	8.38.12.312	2	TUERCA
346	8.39.47.365	1	FILTRO LANZA
349	2.23.16.903	1	JUNTA REDONDA AN-3
356	8.39.46.366	1	CUERPO MANETA
358	8.39.46.368	1	MANILLA
363	8.39.41.342	1	MUELLE LANZA
544	8.28.40.322	1	PULVERIZADOR
608	2.23.16.906	1	JUNTA REDONDA AN-6
726	8.38.08.803	1	CODILLO CON BOQUILLA
742	8.38.05.805	1	MANGUERA COMPLETA
743	8.38.08.801	1	MANILLA COMPLETA
904	8.39.47.811	1	FILTRO CON JUNTAS
1098	8.20.47.804	1	LANZA COMPLETA
1099	8.20.47.802	1	TUBO CON TUERCAS
1100	8.20.47.801	1	DEPOSITO EVOLUTION 7
1101	8.20.47.601	1	TAPA COMPLETA
1102	8.20.47.602	1	JUEGO TOPES
1103	2.23.15.795	1	JUNTA REDONDA 4x38
	82.047.200	1	HOJA INSTRUCCIONES
	8.20.47.201	1	EMBALAJE