



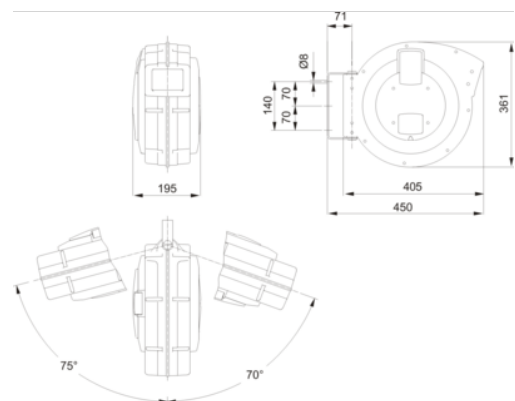
## BPHRC815/1015

**Enrolladores de manguera con soporte de acero que gira 145° y adaptador de control de velocidad opcional**



### DETALLES DEL PRODUCTO


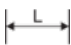


- Aplicación: guardar mangueras y transportar aire comprimido
- Soporte de acero que gira 145°
- Robusta carcasa de polipropileno duradera y resistente a la corrosión y a entornos exigentes
- Sistema de bloqueo automático que bloquea la manguera a la longitud deseada para aumentar la funcionalidad y la comodidad
- Muelle de activación/desactivación del sistema de bloqueo
- Manguera 100 % poliuretano para facilitar la limpieza y garantizar la durabilidad del enrollador
- De forma opcional, se puede instalar el adaptador de control de velocidad BPHRSC



**Follow the Fish!**



## ATRIBUTOS DE PRODUCTO

Producto	BAR				
<b>BPHRC815</b>	15 bar	1/4-1/4 in	15 m	8 mm	5.5 kg
<b>BPHRC1015</b>	15 bar	3/8-3/8 in	14+1 m	10 mm	5.9 kg

