

BIS Abrazaderas Sprinkler TA41 - 179

(B 12 15)

para tubos 23 - 221 mm

M10 - M12



Características y ventajas

- abrazadera de una pieza
- para tuberías de incendio de hasta 8" (221 mm)
- con tuerca fresada para la fijación con tornillo prisionero o varilla roscada
- material: acero
- abrazadera: acero pregalvanizado; tuerca: acero zincado
- con aprobación FM - número de certificado 3024336
- listado UL - número de certificado VFXT.EX9140

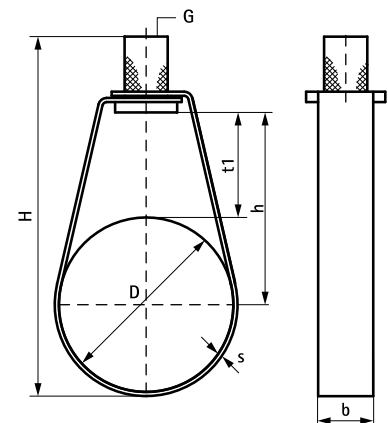


Cert.Nr.
3024336



Cert.Nr.
VFXT.EX9140

Pieza Nº	D (mm)	D (")	DN	G	H (mm)	h (mm)	b x s (mm)	t1 (mm)	F _{a,z} (N)	FM	UL	U.m.v.1
4535021	23	1/2	15	M10	86	51	16 x 1,0	40	1.500	FM	UL	100
4535027	28	3/4	20	M10	86	48	16 x 1,0	34	1.500	FM	UL	100
4535034	35	1	25	M10	89	48	16 x 1,0	30	1.500	FM	UL	100
4535042	44	1 1/4	32	M10	98	52	16 x 1,0	30	1.500	FM	UL	100
4535048	50	1 1/2	40	M10	105	56	16 x 1,0	31	1.500	FM	UL	100
4535060	62	2	50	M10	117	61	16 x 1,0	30	1.500	FM	UL	100
4535076	77	2 1/2	65	M10	130	68	22 x 2,0	29	4.500	FM	UL	50
4535089	90	3	80	M10	143	74	22 x 2,0	28	4.500	FM	UL	50
4535114	115	4	100	M10	175	93	22 x 2,0	35	4.500	FM	UL	25
4535140	142	5	125	M12	213	111	25 x 3,0	40	5.200	FM	UL	20
4535168	170	6	150	M12	250	132	25 x 3,0	48	5.200	FM	UL	15
4535219	221	8	200	M12	312	167	25 x 3,0	56	5.200	FM	UL	10



Complementarios

- BIS Mordazas para vigas Modelo C - 170
- BIS Colgadores para tejados de chapa VdS