

FR ALUM

FR 0 / FR 1 / FR 2 / FR 3

Frenos retenedores que eliminan portazos derivados de golpes de aire, de un mal uso de la puerta, o de elementos de muelle previamente instalados para el cierre automático de la misma. Actúa en los últimos 10 grados, asegurando el cierre de la puerta. Distintos modelos según fuerza. Versión de velocidad fija y graduable (modelos G).

Materiales exterior

- cuerpo cilíndrico: aluminio anodizado
- otros componentes externos: acero (pintado)
- gancho: acero (pintado)
- pasadores: acero (zincado)
- rolina: goma sintética

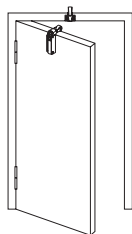
Materiales Interior

- aceite hidráulico
- muelle interior: especial

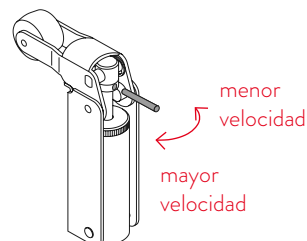
Funcionamiento

- mecanismo: sistema hidráulico
- sistema de cierre: velocidad de cierre fija o graduable (modelos G)

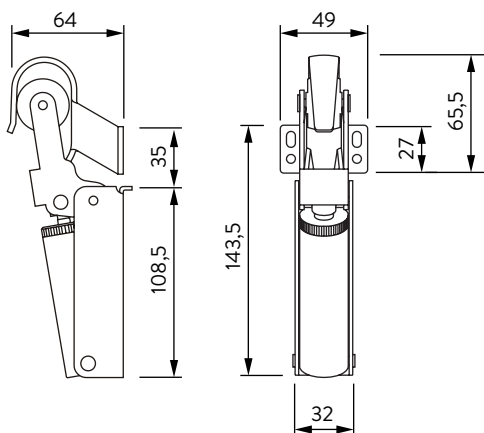
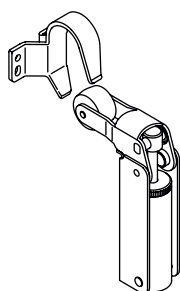
Instalación recomendada



Fácil graduación (modelos G)

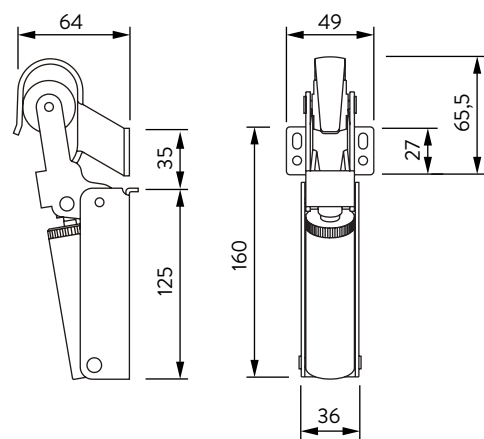
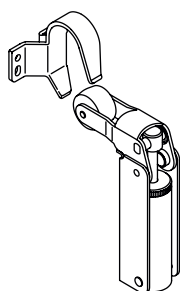


FR 0 (G) FR 1 (G)



	FR 0 FR 0 G	FR 1 FR 1 G
Fuerza (N)	30	60
Amplitud puerta (cm)	75	85
Peso puerta (kg)	15	40

FR 2 (G) FR 3 (G)



	FR 2 FR 2 G	FR 3 FR 3 G
Fuerza (N)	80	115
Amplitud puerta (cm)	110	125
Peso puerta (kg)	80	100