

SERIE H-BP 3-0020

EAN 8422202300207



Ruedas de polipropileno gris especialmente indicada para soportar cargas hasta 22 Kg.

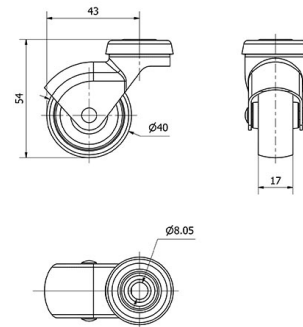
Se aplica en expositores, muebles, estanterías, percheros, mobiliario pequeño.

BP: Indeformable. Fácil desplazamiento.

Datos técnicos

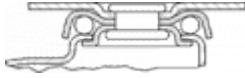
| | |
|--------------------------------|-------------------------------|
| Tipo Soporte | Giratorio |
| Tipo Fijación | Agujero pasante |
| Tipo Freno | Sin Freno |
| Material | Polipropileno-Plastico |
| Cojinete | Liso |
| Diámetro (mm) | 40 |
| Ancho de banda (mm) | 17 |
| Diámetro agujero (mm) | 8 |
| Radio de giro (mm) | 43 |
| Altura total (mm) | 54 |
| Capacidad de carga (kg) | 22 |
| Peso Unitario de la rueda (kg) | 0.07 |
| Volumen (cm ³) | 102 |

CAD



Para visualizar la imagen con mayor resolución y mas detalles técnicos, puedes acceder a la sección del CAD.

Soporte



Fabricada con chapa de acero hasta 2 mm de espesor. Acabado cincado brillante. Múltiples fijaciones: platina, agujero pasante, fijación para cantos, capuchón para mimbre. Cojinete liso.

Aro



Rueda de polipropileno gris

Rango de temperatura: $-20^{\circ} \div +60^{\circ}$

Facilidad de desplazamiento Muy bueno



Ruido durante la marcha Satisfactorio



Protección del suelo Satisfactorio

