



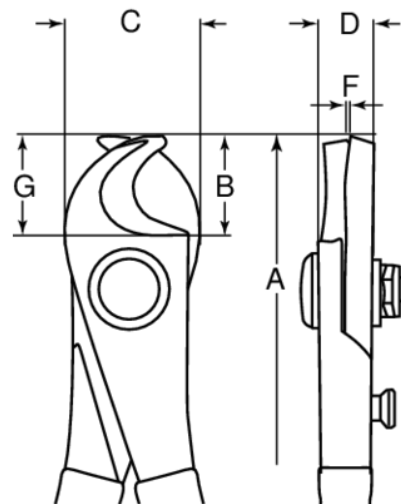
**2800N-2801N**

**Cortacables con mangos recubiertos de PVC para conductores flexibles y trenzados**



## DETALLES DEL PRODUCTO



- Mangos recubiertos de PVC
- Capacidad de corte: alambre de cobre aislado con plástico
- Diseño especial para conductores flexibles y trenzados
- Aleación de acero de alto rendimiento
- Acabado cromado niquelado, tratamiento anticorrosión, pulido fino
- Cortacables de gran capacidad de corte con muelle de retorno
- Uso no recomendado con conductores sólidos



**Follow the Fish!**



## ATRIBUTOS DE PRODUCTO

Producto	<b>A</b>	<b>B</b>	<b>C</b>	<b>D</b>	<b>F</b>	<b>G</b>		
<b>2800 N</b>	170 mm	17 mm	28 mm	10 mm	9.0 mm	18 mm	0-10 mm	210 g
<b>2801 N</b>	230 mm	22 mm	35 mm	13 mm	12.0 mm	27 mm	0-15 mm	425 g

