

Akustik

SOPORTES DE TECHO GAMA AKUSTIK 4



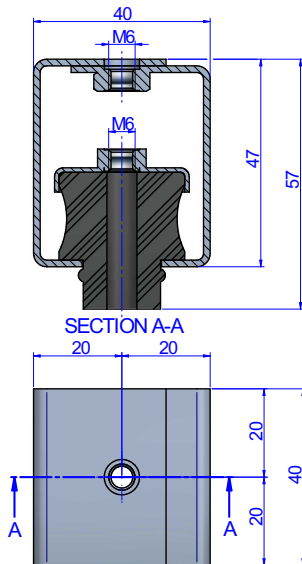
Gama diseñada para la suspensión de falsos techos acústicos y maquinaria trabajando a partir de 1.000 r.p.m. En toda la gama Akustik se mantiene el mismo elemento antivibratorio fabricado en caucho de gran calidad mecánica, especialmente diseñado para el aislamiento vibratorio. La estructura metálica es resistente a más de 650 kg y recubierta de baño electrolítico bicromatado.



Akustik

SOPORTES DE TECHO GAMA AKUSTIK 4

PLANOS



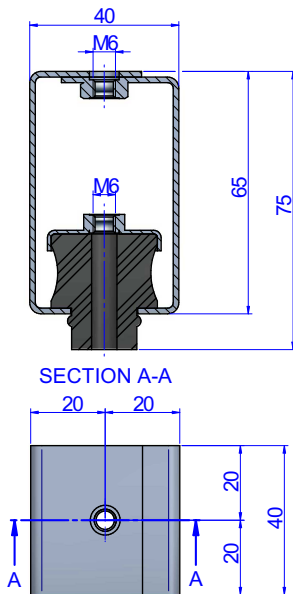
DIMENSIONES

	Tipo	RESUMEN	Carga (kg)	Peso (kg)	Código
	Akustik 4 A-45	Colocación al techo mediante varilla M-6.	8-30	0,104	23131
	Akustik 4 B-60	Colocación al techo mediante varilla M-6.	25-60	0,104	23132
	Akustik 4 High A-45	Colocación al techo mediante varilla M-6.	8-30	0,104	23133

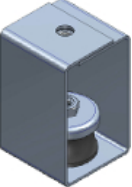
Akustik

SOPORTES DE TECHO GAMA AKUSTIK 4

PLANOS



DIMENSIONES

	Tipo	RESUMEN	Carga (kg)	Peso (kg)	Código
	Akustik 4 High B-60	Colocación al techo mediante varilla M-6.	25-60	0,104	23134