



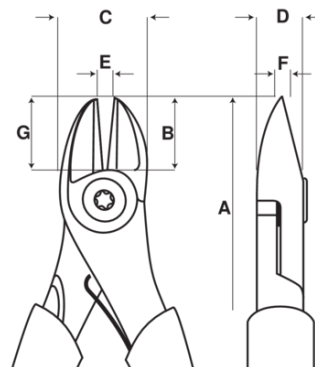
2101G

**Alicates de corte diagonal ERGO™
con mangos bi-componentes de
apertura automática y acabado
fosfatado**



DETALLES DEL PRODUCTO





- Mangos ERGO™ bi-componentes: superficie termoplástica sobre polipropileno resistente para ofrecer un agarre superior
- Alicates de corte diagonal diseñados de acuerdo con los procesos científicos ERGO™
- Aptos para cortar cuerda de piano, así como alambre de Cu y Fe+
- Reducción de la distancia desde la junta al centro de los filos de corte para un efecto palanca mayor y una mejora de la capacidad de corte
- Muelle de retorno patentado con función on/off incorporado
- Aleación de acero de alto rendimiento
- Acabado fosfatado con tratamiento anticorrosión
- El radio de corte progresa a lo largo del filo para permitir cortar materiales duros, como cuerda de piano cerca de la junta, pero también materiales blandos
- Junta atornillada que proporciona un funcionamiento excelente y una alineación precisa de los filos de corte
- Mordazas redondeadas que mejoran la accesibilidad en espacios reducidos
- Muelle de retorno patentado con función on/off incorporado
- Filos de corte templados por inducción
- Máximo confort con el mínimo esfuerzo gracias a su diseño ergonómico
- Mangos bi-componentes cómodos que proporcionan un agarre excelente
- Aumento del efecto palanca y de la capacidad de corte gracias a la posición de la junta
- Mangos de apertura automática con el muelle activado



Follow the Fish!



ATRIBUTOS DE PRODUCTO

Producto	A	B	C	D	E	 Cu	 Fe+	 Piano	 g
2101G-125	125 mm	14.2 mm	17 mm	8 mm	1 mm	3.5 mm	1.8 mm	1.6 mm	90 g
2101G-140	140 mm	16,4 mm	19 mm	8 mm	1.5 mm	3.7 mm	2.0 mm	1.8 mm	120 g
2101G-160	160 mm	18,1 mm	21 mm	9 mm	2 mm	3.8 mm	2.5 mm	2.0 mm	170 g
2101G-180	180 mm	20 mm	23 mm	10 mm	2 mm	4.0 mm	2.7 mm	2.3 mm	230 g
2101G-125IP	125 mm	14.2 mm	17 mm	8 mm	1 mm	3.5 mm	1.8 mm	1.6 mm	90 g
2101G-140IP	140 mm	16,4 mm	19 mm	8 mm	1.5 mm	3.7 mm	2.0 mm	1.8 mm	120 g
2101G-160IP	160 mm	18,1 mm	21 mm	9 mm	2 mm	3.8 mm	2.5 mm	2.0 mm	170 g
2101G-180IP	180 mm	20 mm	23 mm	10 mm	2 mm	4.0 mm	2.7 mm	2.3 mm	230 g

