



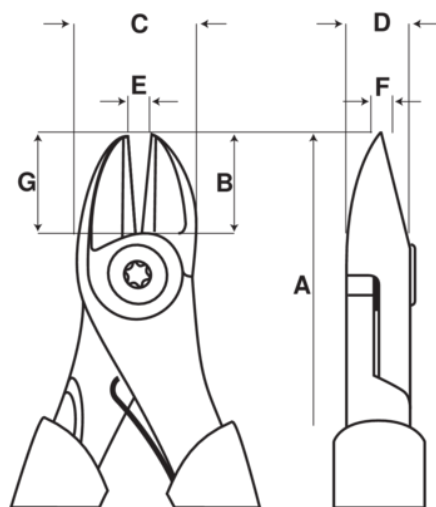
2101D

Alicates de corte diagonal con mangos monomateriales y acabado fosfatado



DETALLES DEL PRODUCTO





- Alicates de corte diagonal con mangos monomateriales
- Adecuado para cortar cables de Cu, Fe + y de piano
- La distancia desde la junta al centro de los filos de corte se reduce para una mayor eficacia y capacidad de corte
- Acero aleado de alto rendimiento
- Fosfatado, tratamiento anticorrosión
- El radio de corte avanza a lo largo del borde para cortar material duro, como un cable de piano cerca de la junta, así como materiales blandos
- Remache que proporciona un funcionamiento excelente y una alineación precisa de los filos de corte
- Bocas redondeadas que mejoran la accesibilidad en espacios reducidos
- Equipado con un muelle de retorno patentado y función de encendido/apagado
- Filo de corte templado por inducción
- Máximo confort con el mínimo esfuerzo gracias a un diseño ergonómico
- Mayor apalancamiento y capacidad de corte gracias a la posición conjunta



Follow the Fish!



ATRIBUTOS DE PRODUCTO

Producto	A	B	C	D	E	 Cu	 Fe+	 Piano	 g
2101D-125	125 mm	14.2 mm	17 mm	8 mm	1 mm	3.5 mm	1.8 mm	1.6 mm	90 g
2101D-140	140 mm	16,4 mm	19 mm	8 mm	1.5 mm	3.7 mm	2.0 mm	1.8 mm	120 g
2101D-160	160 mm	18,1 mm	21 mm	9 mm	2 mm	3.8 mm	2.5 mm	2.0 mm	170 g
2101D-180	180 mm	20 mm	23 mm	10 mm	2 mm	4.0 mm	2.7 mm	2.3 mm	230 g
2101D-125IP	125 mm	14.2 mm	17 mm	8 mm	1 mm	3.5 mm	1.8 mm	1.6 mm	90 g
2101D-140IP	140 mm	16,4 mm	19 mm	8 mm	1.5 mm	3.7 mm	2.0 mm	1.8 mm	120 g
2101D-160IP	160 mm	18,1 mm	21 mm	9 mm	2 mm	3.8 mm	2.5 mm	2.0 mm	170 g
2101D-180IP	180 mm	20 mm	23 mm	10 mm	2 mm	4.0 mm	2.7 mm	2.3 mm	230 g

