

SOPORTES ANTIVIBRATORIOS DSD



El soporte antivibratorio D.S.D. es un soporte de gran elasticidad radial y axial. Es muy apropiado en las suspensiones elásticas de máquinas que presentan vibraciones de componentes horizontales. Está constituido por dos armaduras planas. La armadura superior es circular y lleva un agujero pasante o tuerca para el atornillamiento o sujeción a la máquina o bastidor. La armadura inferior tiene forma elíptica con dos orejas en las que van taladrados los agujeros de fijación al suelo. Las dos armaduras paralelas están unidas mediante una masa de caucho adherida a las mismas, en forma de cúpula.

CARACTERÍSTICAS TÉCNICAS

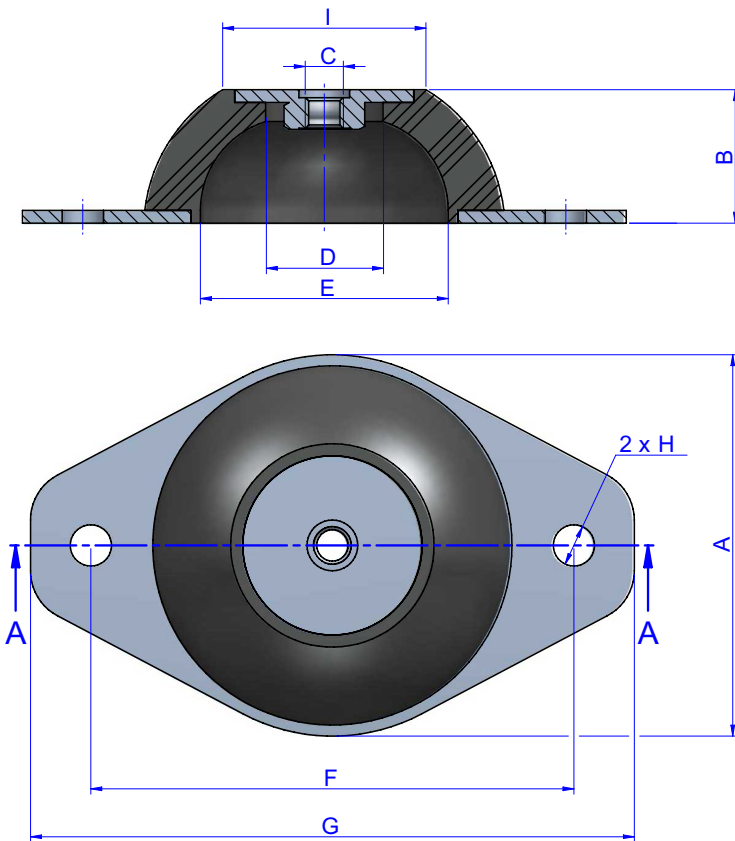
El soporte D.S.D. posee una elasticidad transversal sensiblemente equivalente a su elasticidad axial. Por tanto es eficaz contra todas las vibraciones cualquiera que sean sus direcciones.

APLICACIONES

Los soportes elásticos D.S.D. se montan preferentemente en máquinas rotativas que no presentan grandes desequilibrios dinámicos, en las que una elasticidad tanto vertical como transversal es conveniente. Son por tanto muy interesantes en ventiladores, bombas rotativas, convertidores de par o frecuencia, motores eléctricos, máquinas mecanográficas, etc.



PLANOS

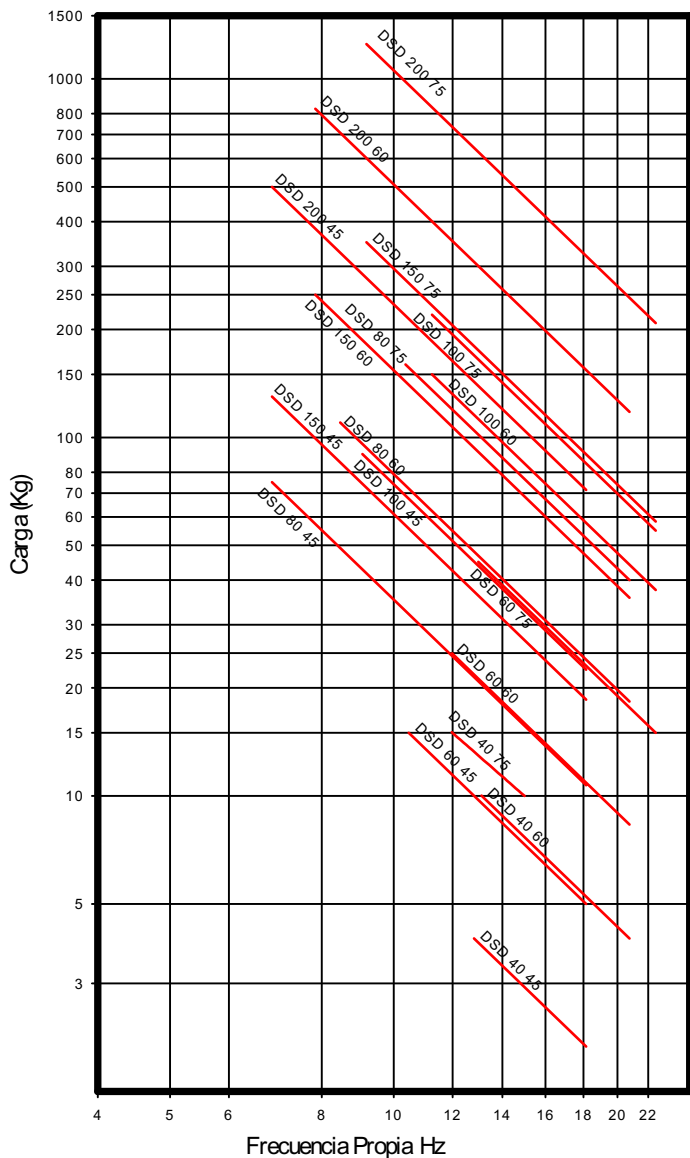


DIMENSIONES

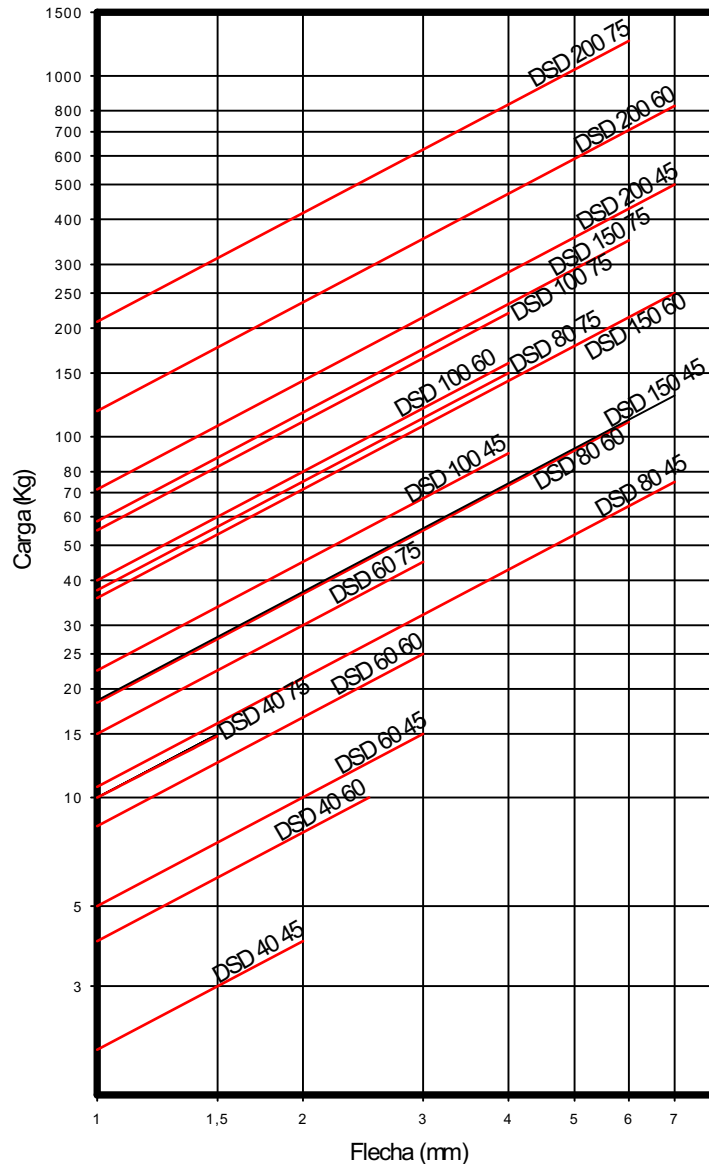
Tipo	Par de apriete MAX (Nm)	A (mm)	B (mm)	C (mm)	D (mm)	E (mm)	F (mm)	G (mm)	H (mm)	I (mm)	Peso (gr)	Dureza	Carga (kg)	Código
DSD 40	-	43	17	M-6	19	29	52	64	6,25	24,5	28	45 Sh	4	134001
												60 Sh	10	134002
												75 Sh	15	134003
DSD 60	-	60	21	M-6	14	39	76	95	6,5	32	73	45 Sh	15	134004
												60 Sh	25	134005
												75 Sh	45	134006
DSD 80	-	86	25	M-8	25	65	100	120	8,5	51	130	45 Sh	75	134007
												60 Sh	110	134008
												75 Sh	150	134009
DSD 100	-	100	25	M-10	22	67	124	149	10,5	54	262	45 Sh	90	134010
												60 Sh	160	134011
												75 Sh	220	134012
DSD 150	-	150	34	M-14	34	114	182	214	12	76	664	45 Sh	130	134013
												60 Sh	250	134014
												75 Sh	350	134015
DSD 200	-	200	40	M-18	35	140	240	280	15	128	1615	45 Sh	500	134016
												60 Sh	825	134017
												75 Sh	1250	134018

Propiedades elásticas

FRECUENCIA PROPIA AMC
MECANOCAUCHO® Tipo DSD



CURVAS DE CARGA FLECHA
MECANOCAUCHO® Tipo DSD



FUNCIONAMIENTO Y MONTAJE



El caucho trabaja a compresión. Los perfiles interiores y exteriores del caucho permiten en los casos de choques o sobrecargas accidentales un efecto de tope progresivo por la entrada en contacto con las superficies de apoyo planas superior e inferior. En el montaje es necesario colocar una chapa circular o campana sobre la armadura superior para que trabaje en las sobrecargas como tope progresivo. Para el montaje del soporte D.S.D. con orejas sobre bastidores metálicos, se atornillará en los agujeros de fijación. Para la sujeción sobre hormigón se deben preparar unas zarpas con varilla roscada a la distancia entre centros de los agujeros de la armadura inferior. Cuando se quiere aislar vibraciones de baja frecuencia se recomienda utilizar los soportes DRD.

VENTAJAS



- Colocación directa de la máquina con sus soportes sobre el suelo, con posibilidad de suprimir toda fijación. - Rapidez de colocación del soporte y desplazamiento fácil de la máquina al punto deseado. - Económico. - Eficaz: tres variedades "standard" marcado en cada pieza (Blanda: dureza A 45, Media: dureza B 60, Dura: dureza C 75), permitiendo escoger el soporte que conviene para la carga a soportar y la frecuencia de las vibraciones. - Posibilidad de doblar su elasticidad colocando dos soportes D.S.D. en serie por cada punto de apoyo.