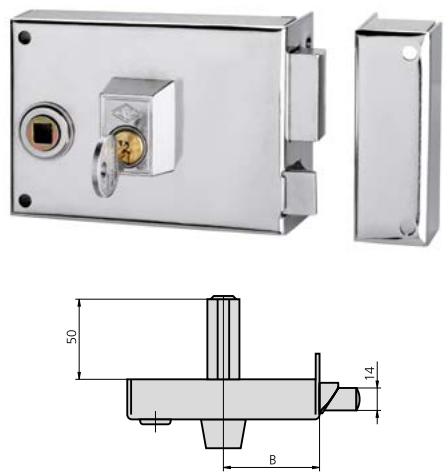


CERRADURA DE SOBREPONER SERIE 125

SERIE 125B





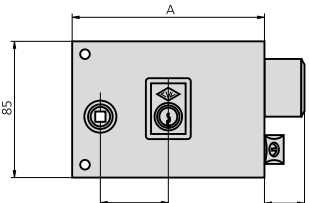
CARACTERÍSTICAS

- Picaporte accionado por manilla por ambos lados
- Picaporte reversible
- Palanca de dos vueltas de llave accionable por ambos lados
- Posibilidad de elección entre cilindro de perfil o cilindro redondo
- Dos acabados: hierro esmaltado y hierro niquelado
- Cerradero según cerradura
- Embellecedor según tipo de cilindro
- Componentes de sujeción

ACCESORIOS OPCIONALES

- Cilindro de seguridad

DESCRIPCIÓN	REF.	MEDIDAS		CILINDRO	ACABADOS		UDS	
		B	A		FRENTE	CILINDRO		
<ul style="list-style-type: none"> • Cilindro perfil ref. 5056/50/3 • Picaporte reversible • Cerradero ref. CE125AD o CE125AI • Embellecedor ES125 	125BR12D/0	60	120	5056/50/3	HN	CL	1	24
	125BR12I/0	60	120	5056/50/3	HN	CL	1	24
	125BR12D/1	60	120	5056/50/3	HE	CL	1	24
	125BR12I/1	60	120	5056/50/3	HE	CL	1	24
	125BR14D/0	70	140	5056/50/3	HN	CL	1	24
	125BR14I/0	70	140	5056/50/3	HN	CL	1	24
	125BR14D/1	70	140	5056/50/3	HE	CL	1	24
	125BR14I/1	70	140	5056/50/3	HE	CL	1	24



- Cilindro redondo ref. 5156/50/3
- Picaporte reversible
- Cerradero ref. CE125AD o CE125AI
- Embellecedor ES1125

	1125BR12D/0	60	120	5156/50/3	HN	CL	1	24
	1125BR12I/0	60	120	5156/50/3	HN	CL	1	24
	1125BR12D/1	60	120	5156/50/3	HE	CL	1	24
	1125BR12I/1	60	120	5156/50/3	HE	CL	1	24
	1125BR14D/0	70	140	5156/50/3	HN	CL	1	24
	1125BR14I/0	70	140	5156/50/3	HN	CL	1	24
	1125BR14D/1	70	140	5156/50/3	HE	CL	1	24
	1125BR14I/1	70	140	5156/50/3	HE	CL	1	24