

SERIE H-BP 1-0237

EAN 8422202102375



Ruedas de polipropileno gris especialmente indicada para soportar cargas hasta 22 Kg.

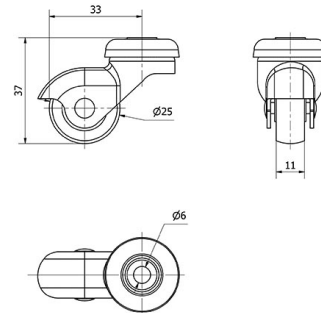
Se aplica en expositores, muebles, estanterías, percheros, mobiliario pequeño.

BP: Indeformable. Fácil desplazamiento.

Datos técnicos

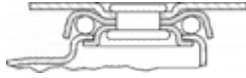
Tipo Soporte	Giratorio
Tipo Fijación	Agujero pasante
Tipo Freno	Sin Freno
Material	Polipropileno-Plastico
Cojinete	Liso
Diámetro (mm)	25
Ancho de banda (mm)	11
Diámetro agujero (mm)	6
Radio de giro (mm)	33
Altura total (mm)	37
Capacidad de carga (kg)	10
Peso Unitario de la rueda (kg)	0.03
Volumen (cm ³)	46

CAD



Para visualizar la imagen con mayor resolución y mas detalles técnicos, puedes acceder a la sección del CAD.

Soporte



Fabricada con chapa de acero hasta 2 mm de espesor. Acabado cincado brillante. Múltiples fijaciones: platina, agujero pasante, fijación para cantos, capuchón para mimbre. Cojinete liso.

Aro



Rueda de polipropileno gris

Rango de temperatura: $-20^{\circ} \div +60^{\circ}$

Facilidad de desplazamiento Muy bueno



Ruido durante la marcha Satisfactorio



Protección del suelo Satisfactorio

