

SERIE B-PGI 1-0218

EAN 8422202102184



Ruedas de goma gris inyectada especialmente indicada para soportar cargas hasta 25 Kg.

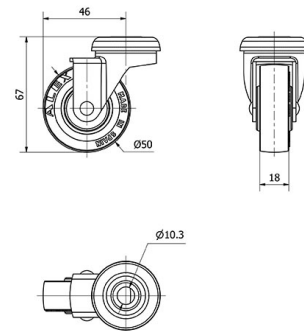
Se aplica en expositores, muebles, estanterías, taburetes, percheros, carros de hostelería, ebanisterías, stands, carros de limpieza, mesas de ordenador, pequeño mobiliario, mesillas de noche.

PGI: No ralla el suelo. Silenciosa y no deja huella.

Datos técnicos

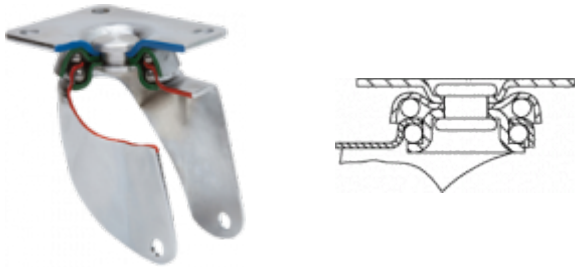
Tipo Soporte	Giratorio
Tipo Fijación	Agujero pasante
Tipo Freno	Sin Freno
Cojinete	Liso
Diámetro (mm)	50
Ancho de banda (mm)	18
Diámetro agujero (mm)	10
Radio de giro (mm)	46
Altura total (mm)	67
Capacidad de carga (kg)	22
Peso Unitario de la rueda (kg)	0.135
Volumen (cm ³)	183

CAD



Para visualizar la imagen con mayor resolución y mas detalles técnicos, puedes acceder a la sección del CAD.

Soporte



Fabricada con chapa de acero embutida hasta 2 mm de espesor. Soporte con rodamiento a bolas. Acabado cincado. Ruedas de goma de 50 y 60 de diámetro con protectores incluidos de serie. Fabricadas según normas europeas EN 12528.

Productos Similares



1-0551

Aro



Núcleo de poliamix y banda de goma gris

Rango de temperatura: $-20^{\circ} \div +60^{\circ}$

Facilidad de desplazamiento Bueno

Ruido durante la marcha Muy bueno

Protección del suelo Muy bueno