

## SERIE DK-DK Negro 1-0130

EAN 8422202101309



Ruedas de poliamida negra especialmente indicada para soportar cargas hasta 60 Kg.

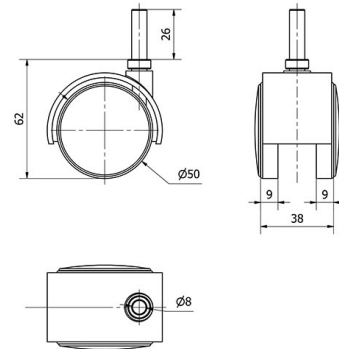
Se aplica en expositores, muebles, equipos de belleza y peluquerías, sillas de oficina, taburetes, percheros, fotocopiadoras, ebanisterías, útiles de hospitales, mobiliario clínico sanitario, porta goteros, goteros, canapés, cubos de basura.

DK poliamida: Ligera y resistente. Buena capacidad de carga, estufas.

### Datos técnicos

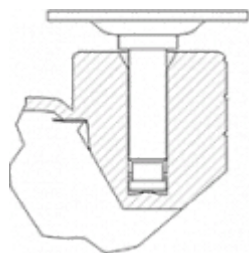
|                                |                  |
|--------------------------------|------------------|
| Tipo Soporte                   | <b>Giratorio</b> |
| Tipo Fijación                  | <b>Espiga</b>    |
| Tipo Freno                     | <b>Sin Freno</b> |
| Material                       | <b>Poliamida</b> |
| Cojinete                       | <b>Liso</b>      |
| Diámetro (mm)                  | <b>50</b>        |
| Medidas Espiga                 | <b>8x26</b>      |
| Diámetro agujero (mm)          | <b>5</b>         |
| Altura total (mm)              | <b>62</b>        |
| Capacidad de carga (kg)        | <b>50</b>        |
| Peso Unitario de la rueda (kg) | <b>0.083</b>     |
| Volumen (cm <sup>3</sup> )     | <b>172</b>       |

### CAD



Para visualizar la imagen con mayor resolución y mas detalles técnicos, puedes acceder a la sección del CAD.

## Soporte



Soporte de plástico para albergar las dos ruedas gemelas.  
Fijaciones: platina, espiga roscada, espiga con anilla, espiga lisa, fijación para cantos. Cubierta: Negro, gris, latonado, cromado.  
Aro: Bandaje en polipropileno negro o gris, poliuretano gris.

## Productos Similares



1-0277



1-0484



1-0132