

Referencia	0 601 668 900
Código de barras	3165140607629
1 sierra circular, Optiline Wood, 190 x 30 x 2,0 mm, 16 2 608 641 184	✓
Adaptador de aspiración número de pieza de recambio 2 610 925 244	✓
Llave hexagonal WAF 5 número de pieza de recambio 1 907 950 006	✓



Datos técnicos

Datos técnicos

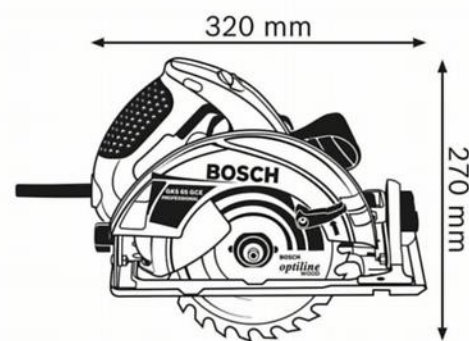
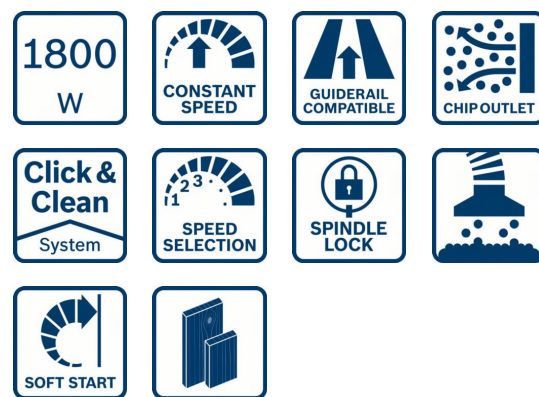
Potencia absorbida	1.800 W
Velocidad de giro en vacío	2.300 – 5.000 rpm
Peso	5,2 kg
Ø interior del disco de sierra	30,0 mm
Ø del disco de sierra	190 mm
Compatible con carril guía	Sí
Dimensiones del embalaje (anchura x longitud x altura)	335 x 445 x 300 mm
Tensión, eléctrica	230 V
Nivel de ruido	El nivel de ruido con ponderación A de la herramienta eléctrica presenta los siguientes valores medios: nivel de intensidad acústica dB (A); nivel de potencia acústica dB(A). Incertidumbre K = dB.

Profundidad de corte

Capacidad máxima de corte en madera (90°)	65 mm
Capacidad máxima de corte en madera (45°)	48 mm

Información sobre ruido/vibraciones

Nivel de intensidad acústica	88 dB(A)
Nivel de potencia acústica	99 dB(A)
Tolerancia K	3 dB



Información de ventas

Colocación

- Para cortes potentes de hasta 65 mm en varios materiales y compatibilidad con carriles guía

Beneficio al usuario

- Alto rendimiento en cortes de hasta 65 mm gracias al motor 1800 W equipado con sistema de electrónica constante
- Resultados de corte precisos gracias a la compatibilidad con el sistema de carriles guía de Bosch
- Uso y procesamiento flexible de una amplia variedad de materiales a velocidades variables