

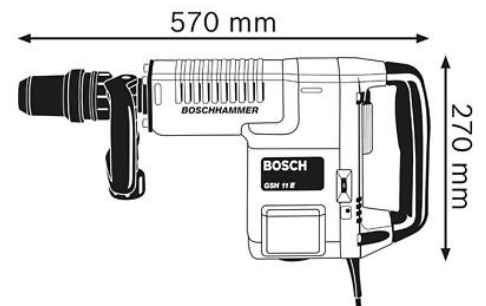
Referencia	0 611 316 703
Código de barras	3165140203869
1 cincel plano, SDS max, RTec Sharp, 400 mm 2 608 690 124	✓
Empuñadura adicional 2 602 025 076	✓
Maletín de transporte 2 605 438 297	✓
Paño para la máquina	✓
Tubo de grasa número de pieza de recambio 1 615 430 010	✓



Datos técnicos

Descripción

Sectores profesionales	Construcción Electricidad Fontanería, técnica de calefacción y climatización
Sin/con cable	Con cable
Dimensiones del embalaje (anchura x longitud x altura)	410 x 620 x 150 mm
Nivel de ruido	El nivel de ruido con ponderación A de la herramienta eléctrica presenta los siguientes valores medios: nivel de intensidad acústica 89 dB(A); nivel de potencia acústica 100 dB(A). Incertidumbre K = 3 dB.
Subdivisión en categorías de productos	Martillo demoledor SDS max



Datos técnicos

Potencia absorbida	1.500 W
Energía de impacto (según EPTA 05/2016)	16.8 J
Número máx. de impactos con velocidad de giro nominal	1.050 – 1.890 ipm
Peso	10,1 kg
Dimensiones de herramienta (longitud)	570 mm
Dimensiones de herramienta (altura)	270 mm
Portaherramientas	SDS max

Información de ventas

Colocación

- El martillo demoledor SDS max más potente de Bosch para trabajos horizontales

Beneficio al usuario

- Potente motor con una energía de impacto de 16,8 J y gran rendimiento de arranque de material
- Muy duradero gracias a sus componentes extremadamente robustos
- Diseño compacto para facilitar el manejo

